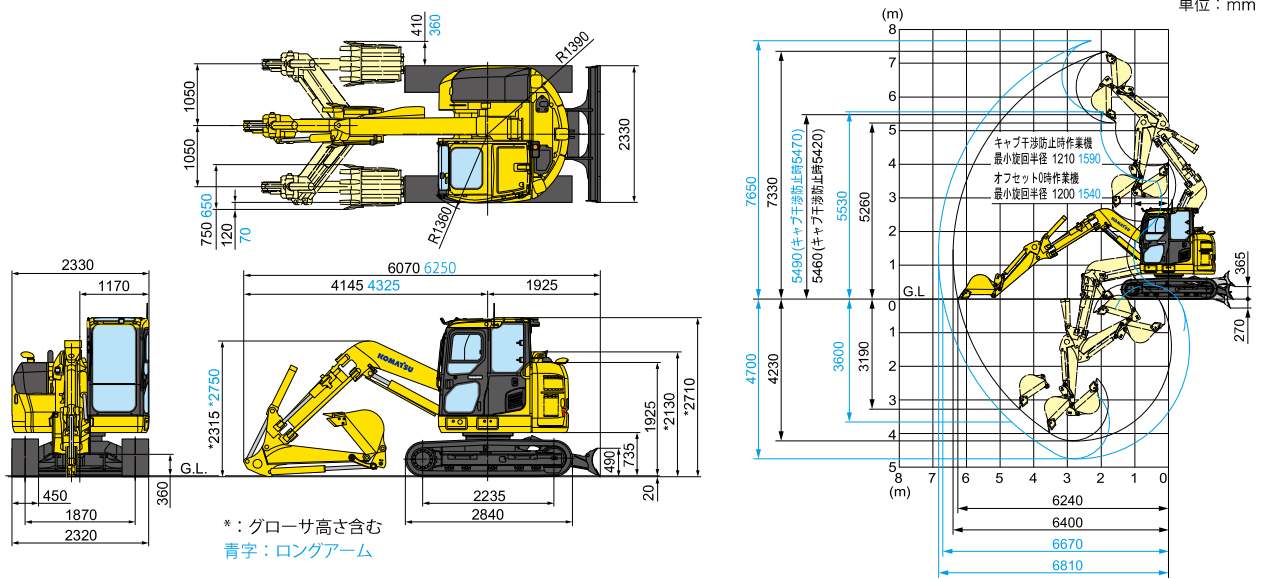


外形図／作業範囲図



仕様

項目	単位	機種	PC78UU-11
特定特殊自動車 届出型式			コマツ PC297
エンジン指定型式			コマツ SAA3D95E-1-A
仕様			
機械質量	kg		8480
機体質量	kg		6280
エンジン名称			コマツ SAA3D95E-1
形式			直噴式、ターボ、空冷アフタクーラ
総行程容積 (総排気量)	L (cc)		2.45 [2450]
定格出力 グロス※ ¹	kW/min ⁻¹ [PS/rpm]		50.7/1900 [68.9/1900]
定格出力 ネット (JIS D 0006-1) ※ ²	kW/min ⁻¹ [PS/rpm]		50.6/1850 [68.8/1850]
(ファン最高回転速度時のネット出力)	kW/min ⁻¹ [PS/rpm]		48.0/1850 [65.3/1850]
標準バケット容量	m ³		0.28
標準バケット幅 (サイドカッタ含む)	mm		650 <750>
性能			
走行速度 (高速/低速)	km/h		5.0 / 2.7
旋回速度	min ⁻¹ (rpm)		10 [10]
接地圧	kPa (kgf/cm ²)		37.4 [0.38]
登坂能力	度		35
最大掘削力 アーム 通常	kN (kgf)		38.8 [3960]
(JIS A 8403-5) バケット 通常	kN (kgf)		61.3 [6250]
寸法			
全長 (輸送時)	mm		6070
全幅	mm		2330
全高 (輸送時) ※ ³	mm		2710
クローラシュー幅	mm		450
クローラ全長	mm		2840
クローラ中心距離	mm		1870
タンブラ中心距離	mm		2235
後端旋回半径	mm		1390

項目	単位	機種	PC78UU-11
各部装置構造			
旋回装置 駆動方式			油圧駆動
走行装置 駆動方式			油圧駆動
走行ブレーキ形式			油圧ロック
標準シュー形式			トリプルグローサシュー
履帯調整装置			グリース式
油圧装置 油圧ポンプ形式			可変ピストン式+ギヤ式
油圧モータ (走行/旋回)			可変ピストン/固定ピストン
最大セット圧力	MPa (kgf/cm ²)		26.5 (270)
容量			
燃料 (JIS 軽油、パラフィン系燃料) ※ ⁴	L		125
作動油 (交換油量)	L		102 (56)
バッテリー容量 (JIS D 5301)	Ah		60

※⁴ JIS K 2204

項目	アーム 単位	1.72m 標準アーム		
		左オフセット最大	オフセット0時	右オフセット最大
作業範囲				
最大掘削高さ	mm	6990	7330	6990
最大ダンプ高さ	mm	4920	5260	4920
最大掘削深さ	mm	3760	4230	3760
最大垂直掘削深さ	mm	2830	3190	2830
最大掘削半径	mm	5970	6400	5970
最大床面掘削半径	mm	5820	6240	5820
作業機最小旋回半径	mm	—	1200	1675
作業機最小旋回半径時高さ	mm	5110	5460	5110

単位は国際単位系 (SI) による表示、() 内の非 SI 単位は参考値です。

※¹ エンジン単体 (ファンなし) のグロス出力
 ※² 冷却ファン最低回転速度時の値
 ※³ 全高の数値はグローサ高さも含まれます。